

Stoly s digitálním ovládáním Chlazený Pizza stůl 250L, 2 dveře, mramorová deska - R290

POL. #: _____

MODEL #: _____

PROJEKT # _____

SIS # _____

AIA # _____



725106 (PTR259)

Chlazený Pizza stůl 250L, +2+10°C, s mramorovou horní deskou a opěrami na GN nádoby (kapacita 5 GN 1/6-objednávají se zvlášť), vespod 2 dveře, automat. odtávání.

Zkrácená specifikace

Položka č. _____

Konstrukce z nerez oceli. 2 plně dveře. Polyuretanová izolační pěnová výplň 50mm, cyklopentan jako hnací plyn. Vestavěná chladicí jednotka. S mramorovou horní deskou a opěrami na GN nádoby (kapacita 5 GN 1/6-objednávají se zvlášť). Spodní chlazený prostor vhodný pro GN1/1 nádoby. Vnitřní cirkulace vzduchu. Chladicí medium: R290. Digitální ovládací panel. Automatické odtávání s následným odpařením kondenzátu. Provozní teplota: +2+10°C. Pro okolní teploty až 32°C. Neobsahuje CFC a HCFC.

Dodávka vč. 6 párů vodicích lišt pro GN1/1.

Hlavní funkce a vlastnosti

- Nastavitelný teplotní rozsah od +2°C do 10°C vyhovuje požadavkům na uchování různých druhů potravin.
- Nucená cirkulace vzduchu pro rychlé chlazení a rovnoměrné rozložení teploty
- Automatické odpaření kondenzátu. Příprava na odpad.
- Konektivita - připraveno pro připojení a přístup k připojeným zařízením v reálném čase pomocí vzdáleného a datového monitorování (vyžaduje volitelné příslušenství).
- Digitální ovládací panel.
- Vodicí lišty na GN1/1, s ochranou proti překlopení.
- Mramorová pracovní deska vhodná pro 5 GN 1/6 nádob.

Konstrukce

- IPX 3 ochrana proti pronikání vody.
- Přístup k hlavním komponentům skrze přední panel.
- Dostatečně dimenzovaná, vestavěná chladicí jednotka.
- Konstrukce kompletně z nerezové oceli 304 AISI splňující nejvyšší hygienické standardy.
- Vyvinuto a vyrobeno v závodech certifikovaných ISO 9001 a ISO 14001
- Na výškově stavitelných nohách.
- Oblé vnitřní rohy pro snadné čištění.

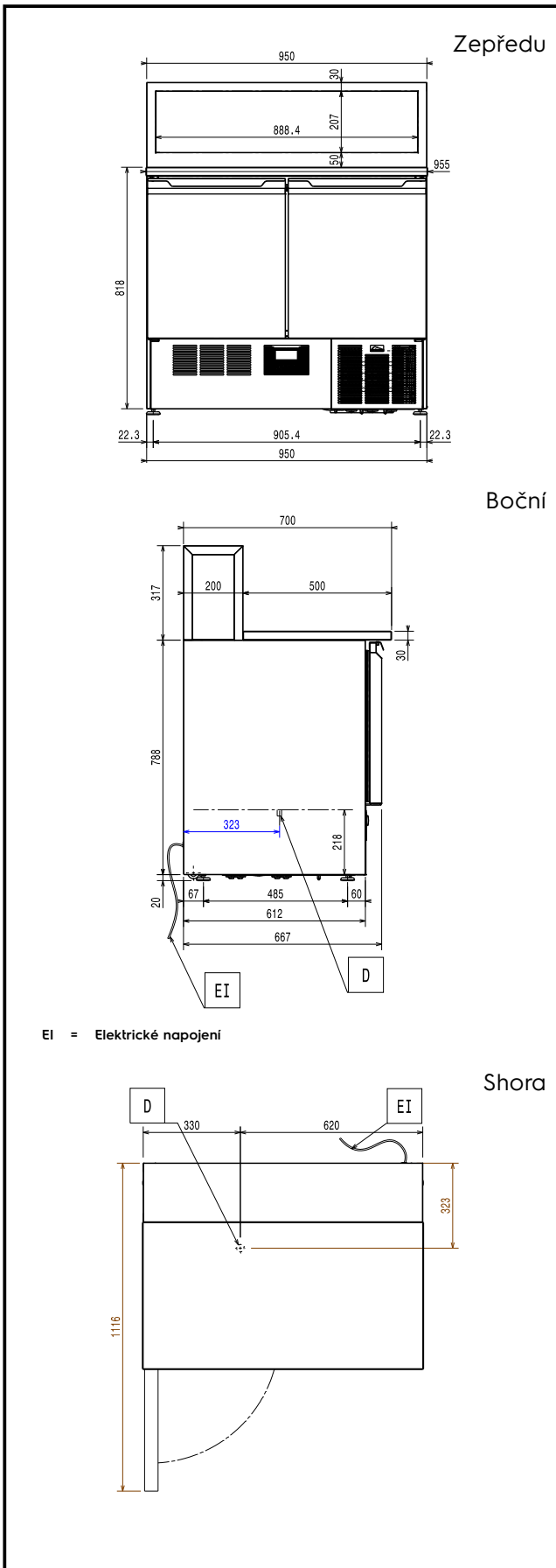
Udržitelnost

- CFC a HCFC free, vysoce ekologický typ chladiva: R290 (ekologický plyn v izolaci: cyklopentan). Uhlovodíkový chladicí plyn R290 pro nejmenší dopad na životní prostředí (GWP=3), s cílem omezit účinky skleníkových plynů a úbytek ozonové vrstvy.
- Izolace 50mm silná pro úspory energie.

Extra příslušenství

- Police roštová GN 1/1 "Rilsan". PNC 881435 □

SCHVÁLENO: _____



Elektro

Napětí:	725106 (PTR259)	220-240 V/1 ph/50 Hz
Příkon max:		0.22 kW
Odtávací výkon:		
Typ el.koncovky		CE-SCHUKO

Hlavní informace

Btlo objem:	250 L
Netto objem:	140 L
Dveřní závěsy:	1x vlevo+1x vpravo

Zabudovaná chladicí jednotka.

Vnější rozměry, Šířka	950 mm
Vnější rozměry, Hloubka	700 mm
Vnější rozměry, Výška	1125 mm
Hloubka při otevřených dveřích:	1120 mm
Výškové nastavení:	0/0 mm
Typ pracovní desky	mramor

Chladicí údaje

Výkon kompresoru:	1/5 hp
Provozní teplota min:	0 °C
Provozní teplota max:	10 °C

[NOT TRANSLATED]

ISO Standards:	ISO 9001; ISO 14001; ISO 45001; ISO 50001
----------------	---

Udržitelnost

Proudové zatížení:	1.6 Amps
--------------------	----------

Energetická třída (v souladu s nařízením EU 2015/1094):

Roční a denní spotřeba energie (v souladu s nařízením EU 2015/1094):

Provozní podmínky (v souladu s nařízením EU 2015/1094):

EEl index (v souladu s nařízením EU 2015/1094):

Typ chladiwa:	R290
Chladicí výkon:	253 W
Hmotnost chladiwa:	50 g

Stoly s digitálním ovládáním
 Chlazený Pizza stůl 250L, 2 dveře, mramorová deska - R290

Společnost si vyhrazuje právo provádět změny v produktech bez předchozího upozornění. Všechny informace byly správné v době tisku.